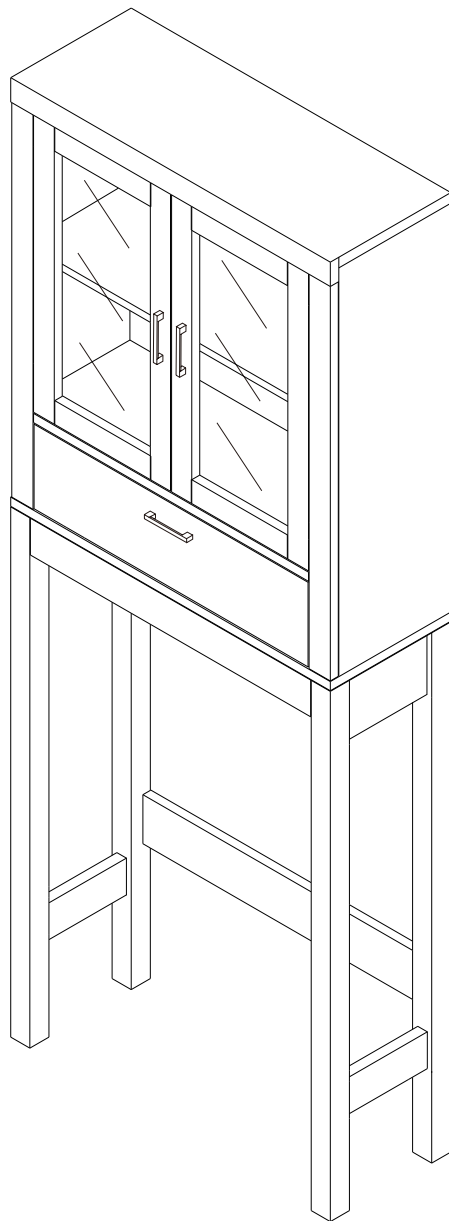


# HUDSUN SPACE SAVER ASSEMBLY INSTRUCTIONS



ÉCONOMISEUR D'ESPACE HUDSON  
DIRECTIVES DASSEMBLAGE

AHORRAESPACIOS HUDSON  
INSTRUCCIONES DEENSAMBLAJE

## WARNING

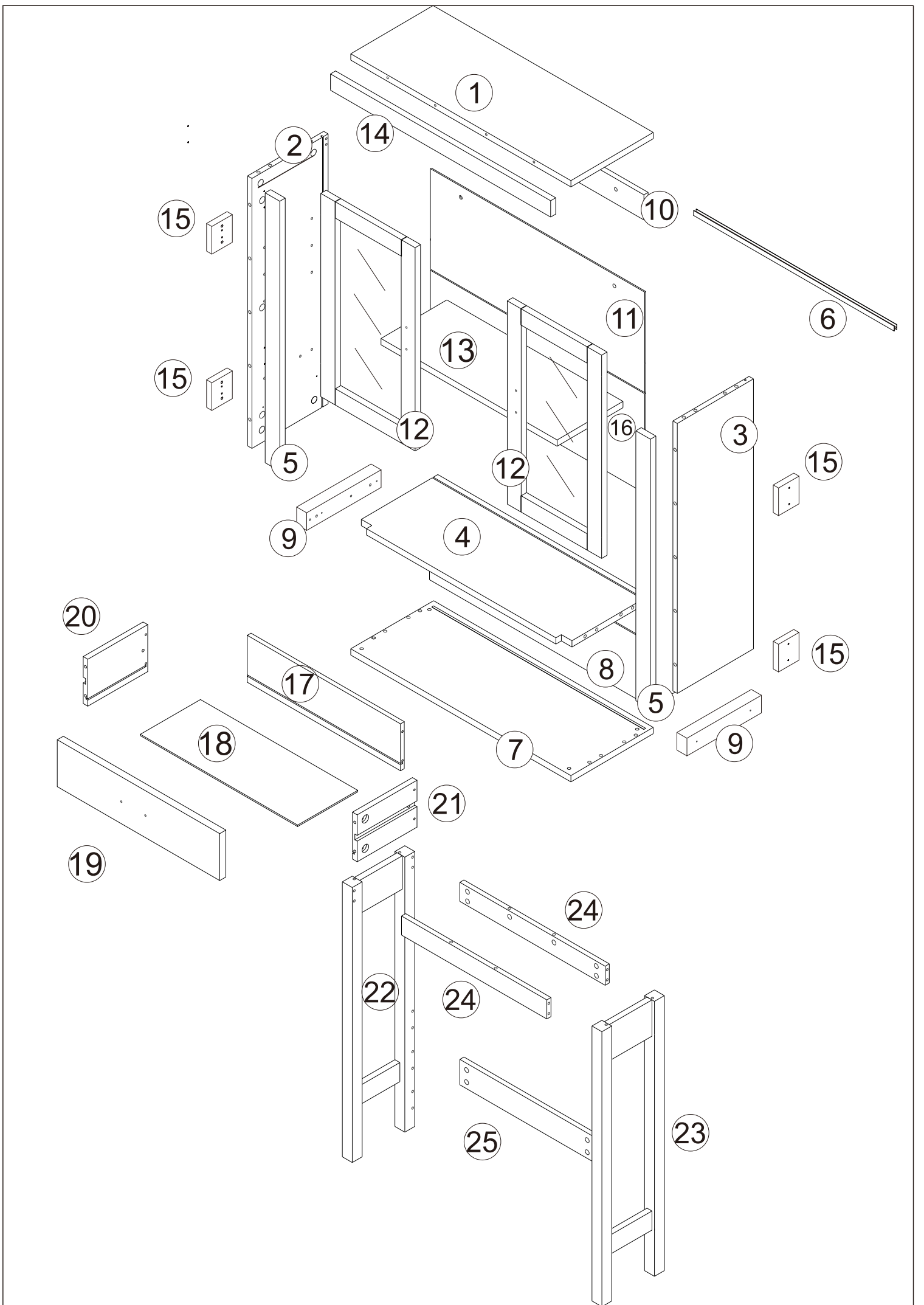
- Do not let any sharp objects touch or rub the surface of the product.
- When assembling, do not let children play around the working area.
- Please confirm all parts are correct before starting the assembly process.
- Do not tighten all bolts and screws completely until the entire unit has been assembled and set up.
- **DO NOT USE POWER TOOLS.**
- **Power tools can overtighten screws and strip threads..**
- For each screw:
  1. Tighten each screw until you meet resistance.
  2. Tighten one additional full rotation. **DO NOT OVERTIGHTEN.**

## ATTENTION

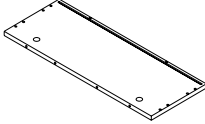
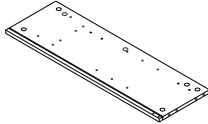
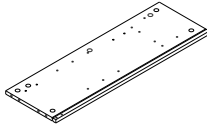
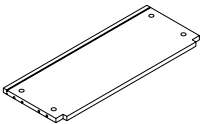
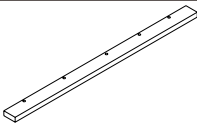

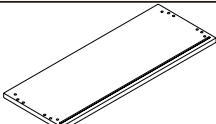
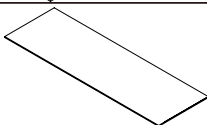
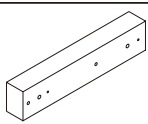
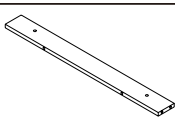
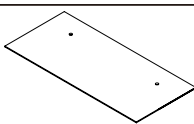
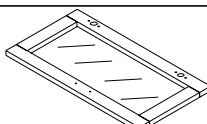
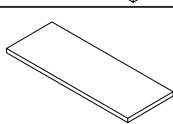
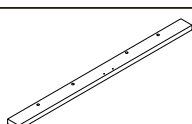
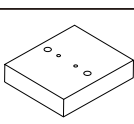
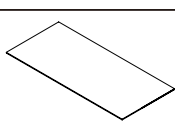
- Ne pas laisser d'objets tranchants toucher ou frotter la surface du produit.
- Lors de l'assemblage, ne pas laisser les enfants jouer autour de la zone de travail.
- S'assurer que toutes les pièces sont correctes avant de commencer le processus d'assemblage.
- Ne pas serrer les boulons et les vis tant que tout l'appareil n'est pas entièrement assemblé et réglé.
- **NE PAS UTILISER D'OUTILS MOTORISÉS.**
- **Les outils motorisés peuvent trop serrer les vis et user les filets.**
- Pour chaque vis :
  1. Serrer chaque vis jusqu'à la résistance.
  2. Serrer une autre rotation complète. **NE PAS TROP SERRER.**

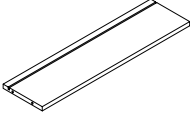
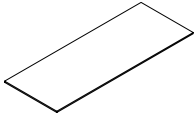
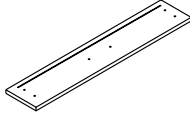
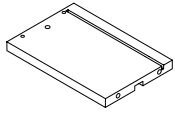
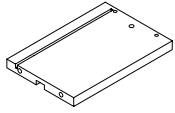
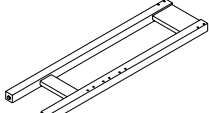
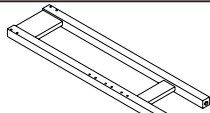
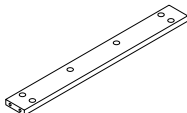
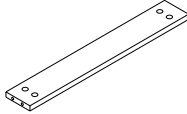
## ADVERTENCIA

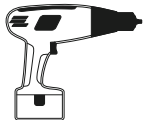

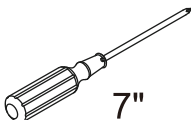

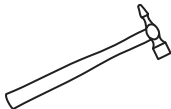
- No permita que objetos puntiagudos rocen o hagan contacto con la superficie del producto.
- Al armar el producto, no deje que niños jueguen alrededor del área de trabajo.
- Antes de iniciar el proceso de armado, por favor verifique que todas las piezas sean las correctas.
- No apriete completamente todos los pernos y tornillos hasta que toda la unidad haya sido armada e instalada.
- **NO UTILICE HERRAMIENTAS ELÉCTRICAS.**
- **Las herramientas eléctricas pueden apretar demasiado los tornillos y raspar las roscas.**
- Para cada tornillo:
  1. Apriete cada tornillo hasta que encuentre resistencia.
  2. Apriete una vuelta completa adicional. **NO APRIETE DEMASIADO.**



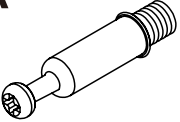

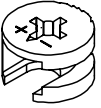
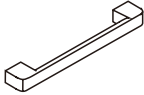
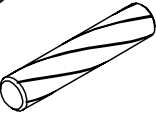
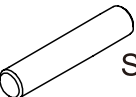
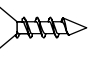
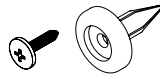
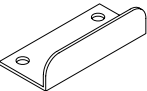
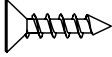
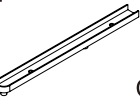
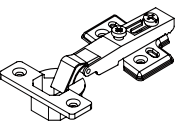
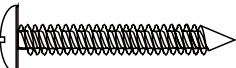


**COMPONENTS / COMPOSANTES / COMPONENTES**

①		TOP PANEL PANEL SUPERIOR PANNEAU SUPÉRIEUR	1PC 1PCE 1PIEZA
②		LEFT TOP PANEL PANEL SUPERIOR IZQUIERDO PANNEAU SUPÉRIEUR GAUCHE	1PC 1PCE 1PIEZA
③		RIGHT TOP PANEL PANEL SUPERIOR DERECHO PANNEAU SUPÉRIEUR DROIT	1PC 1PCE 1PIEZA
④		CENTER PANEL PANEL CENTRAL PANNEAU CENTRAL	1PC 1PCE 1PIEZA
⑤		DECORATIVE BAR BAR DÉCORATIF BARRA DECORATIVA	2PCS 2PCES 2PIEZAS
⑥		BACK SLATS LAMAS TRASERAS LATTES DE DOS	1PC 1PCE 1PIEZA
⑦		BOTTOM PANEL PANEL INFERIOR PANNEAU DU BAS	1PC 1PCE 1PIEZA
⑧		BACK PANEL 1 PANEL POSTERIOR 1 PANNEAU ARRIÈRE 1	1PC 1PCE 1PIEZA
⑨		TRACKER BLOCK BLOQUE DE SEGUIMIENTO BLOC TRACKER	2PCS 2PCES 2PIEZAS
⑩		BACK SUPPORT BAR BARRA DE SOPORTE TRASERO BARRE DE SOUTIEN ARRIÈRE	1PC 1PCE 1PIEZA
⑪		BACK PANEL 2 PANEL POSTERIOR 2 PANNEAU ARRIÈRE 2	1PC 1PCE 1PIEZA
⑫		DOOR POR PAR	2PCS 2PCES 2PIEZAS
⑬		SHELF ESTANTE ÉTAGÈRE	1PC 1PCE 1PIEZA
⑭		TOP FRONT BAR BARRA DELANTERA SUPERIOR BARRE AVANT SUPÉRIEURE	1PC 1PCE 1PIEZA
⑮		HINGE BLOCK BLOQUE DE BISAGRA BLOC DE CHARNIÈRE	4PCS 4PCES 4PIEZAS
⑯		BACK PANEL 3 PANEL POSTERIOR 3 PANNEAU ARRIÈRE 3	1PC 1PCE 1PIEZA

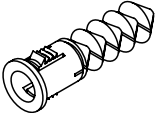

<b>COMPONENTS / COMPOSANTES / COMPONENTES</b>			
17		DRAWER BACK PANEL PANEL TRASERO DEL CAJÓN PANNEAU ARRIÈRE DU TIROIR	1PC 1PCE 1PIEZA
18		DRAWER BOTTOM PARTE INFERIOR DEL CAJÓN BAS DE TIROIR	1PC 1PCE 1PIEZA
19		DRAWER FRONT FRENTE DE CAJÓN AVANT DE TIROIR	1PC 1PCE 1PIEZA
20		DRAWER LEFT PANEL PANEL IZQUIERDO CAJÓN PANNEAU GAUCHE DU TIROIR	1PC 1PCE 1PIEZA
21		DRAWER RIGHT PANEL PANEL DERECHO CAJÓN PANNEAU DROIT DE TIROIR	1PC 1PCE 1PIEZA
22		LOWER LEFT PANEL PANEL INFERIOR IZQUIERDO PANNEAU INFÉRIEUR GAUCHE	1PC 1PCE 1PIEZA
23		LOWER RIGHT PANEL PANEL INFERIOR DERECHO PANNEAU INFÉRIEUR DROIT	1PC 1PCE 1PIEZA
24		LOWER APRON BAR BARRA DEL DELANTAL INFERIOR BARRE DE TABLIER INFÉRIEURE	2PCS 2PCES 2PIEZAS
25		LOWER SUPPORT BAR BARRA DE SOPORTE INFERIOR BARRE DE SUPPORT INFÉRIEURE	1PC 1PCE 1PIEZA

<b>ADDITIONAL TOOLS / AUTRES OUTILS / HERRAMIENTAS ADICIONALES (NOT INCLUDED / NON INCLUS / NO INCLUIDAS)</b>				
				
ELECTRIC DRILL PERCEUSE ÉLECTRIQUE TALADRO ELÉCTRICO	PENCIL CRAYON LÁPIZ	PHILIPS SCREWDRIVER TOURNEVIS CRUCIFORME DESTORNILLADOR PHILIPS 7"	PHILIPS SCREWDRIVER TOURNEVIS CRUCIFORME DESTORNILLADOR PHILIPS 4.3"	HAMMER MARTEAU MARTILLO

**HARDWARE & TOOLS  
QUINCAILLERIE ET OUTILS  
FERRETERIA Y HERRAMIENTAS**

<p><b>A</b></p>  <p>CAM-BOLTS CAM-BOULONS PERNOS CAM</p>	<p>40PCS 40PCES 40PIEZAS</p>	<p><b>I</b></p>  <p>BOLTS PERNOS BOULONS</p> <p>Ø 4x20MM</p>	<p>6PCS 6PCES 6PIEZAS</p>
<p><b>B</b></p>  <p>CAM-LOCKS CERRADURAS DE LEVA SERRURES À CAMES</p>	<p>40PCS 40PCES 40PIEZAS</p>	<p><b>J</b></p>  <p>HANDLE ENCARGARSE DE POIGNÉE</p>	<p>3PCS 3PCES 3PIEZAS</p>
<p><b>C</b></p>  <p>DOWELS PASADORES LE GOUJON</p> <p>Ø6x30MM</p>	<p>24PCS 24PCES 24PIEZAS</p>	<p><b>K</b></p>  <p>SHELF SUPPORTOR SOPORTE DE ESTANTES SUPPORT D'ÉTAGÈRE</p>	<p>4PCS 4PCES 4PIEZAS</p>
<p><b>D</b></p>  <p>SCREWS EMPULGUERAS DES VIS</p> <p>Ø3x12MM</p>	<p>6PCS 6PCES 6PIEZAS</p>	<p><b>L</b></p>  <p>DRAWER STOPPER TAPÓN DE CAJÓN BOUCHON DE TIROIR</p>	<p>2PCS 2PCES 2PIEZAS</p>
<p><b>E</b></p>  <p>BAFFLE DEFLECTOR LE BAFFLE</p>	<p>1PC 1PCE 1PIEZA</p>	<p><b>M</b></p>  <p>SCREWS EMPULGUERAS DES VIS</p> <p>Ø4x14MM</p>	<p>24PCS 24PCES 24PIEZAS</p>
<p><b>F</b></p>  <p>SLIDE RAIL CARRIL DE DESLIZAMIENTO GLISSER LE RAIL</p> <p>LENGTH 19CM</p>	<p>2PCS 2PCES 2PIEZAS</p>	<p><b>N</b></p>  <p>HINGE BISAGRA CHARNIÈRE</p>	<p>4PCS 4PCES 4PIEZAS</p>
<p><b>G</b></p>  <p>SCREWS EMPULGUERAS DES VIS</p> <p>Ø4x30MM</p>	<p>16PCS 16PCES 16PIEZAS</p>	<p><b>O</b></p>  <p>HOLE STICKERS PEGATINAS DE AGUJERO AUTOCOLLANTS TROU</p> <p>Ø 20MM</p>	<p>4PCS 4PCES 4PIEZAS</p>
<p><b>H</b></p>  <p>SCREWS EMPULGUERAS DES VIS</p> <p>Ø4x40MM</p>	<p>4PCS 4PCES 4PIEZAS</p>		

# TIP RESISTANT KIT ENSEMBLE ANTI-BASCULEMENT KIT RESISTENTE AL VUELCO

<b>P</b>	 <p>PLASTIC ANCHOR ANCLA PLÁSTICA ANCRE EN PLASTIQUE</p>	2PCS 2PCES 2PIEZAS	<b>H</b>	 <p>SCREWS EMPULGUERAS DES VIS</p> <p>Ø 4x40MM</p>	2PCS 2PCES 2PIEZAS
----------	---	--------------------------	----------	--	--------------------------

**REMARK:**

1. CAREFULLY PLACE ALL COMPONENTS ON A RUG, TOWEL, BLANKET OR OTHER PROTECTIVE SURFACE.
2. IT IS RECOMMENDED THAT THIS BE ASSEMBLED BY 2 PEOPLE, AS IT IS HEAVY.

**REMARQUE**

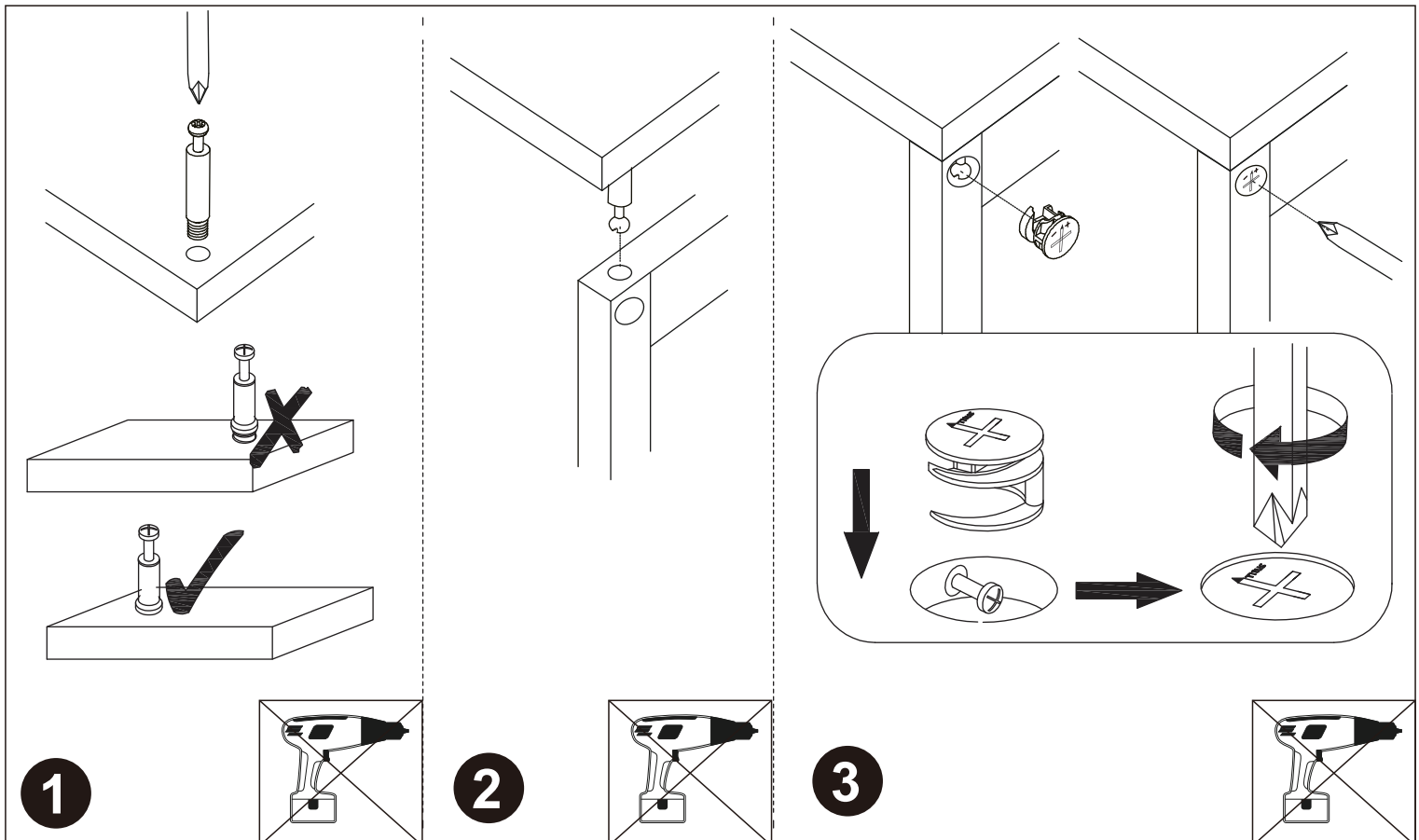
1. DÉLICATEMENT, DÉPOSER TOUS LES COMPOSANTS SUR UN TAPIS, UNE SERVIETTE, UNE COUVERTURE OU UNE AUTRE SURFACE DE PROTECTION

2. L EST RECOMMANDÉ D'ASSEMBLER CETTE UNITÉ À DEUX, CAR ELLE EST LOURDE.

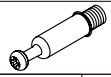
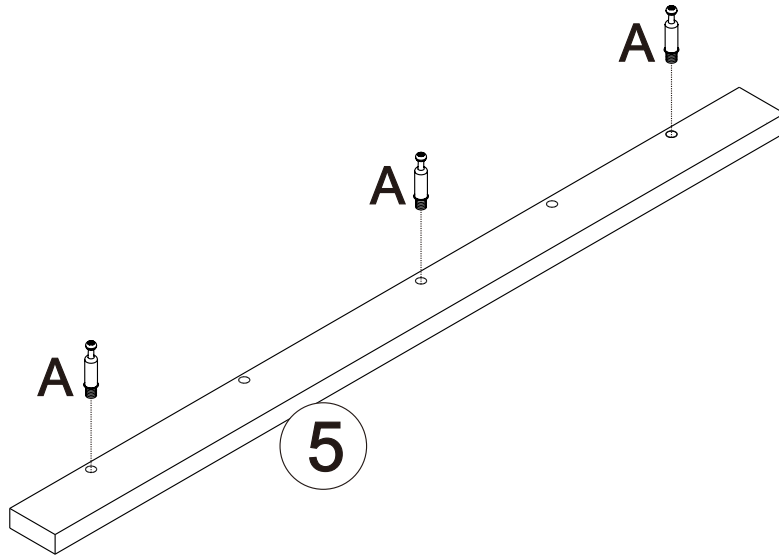
**RECUERDE**

1. COLOQUE CUIDADOSAMENTE TODOS LOS COMPONENTES SOBRE UNA ALFOMBRA, TOALLA, MANTA U OTRA SUPERFICIE PROTECTORA.

2. SE RECOMIENDA QUE SEA ENSAMBLADO POR 2 PERSONAS, YA QUE ES PESADO.

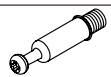
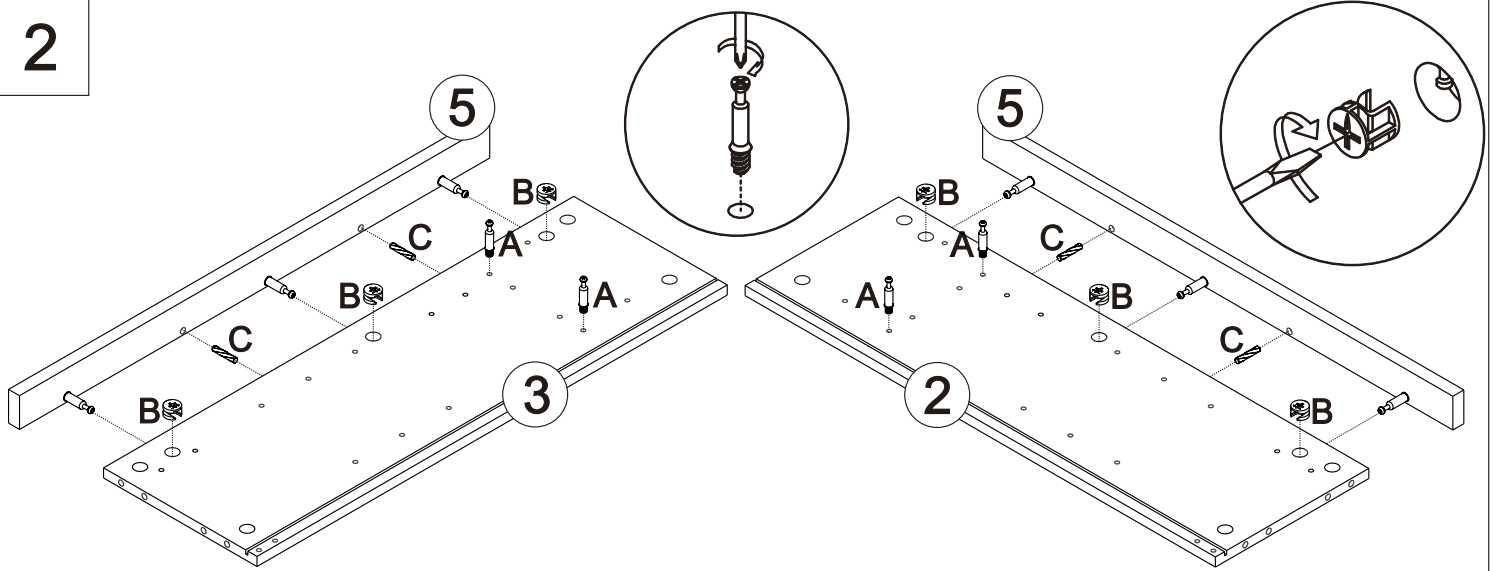


1 x2



Ax6

2



Ax4

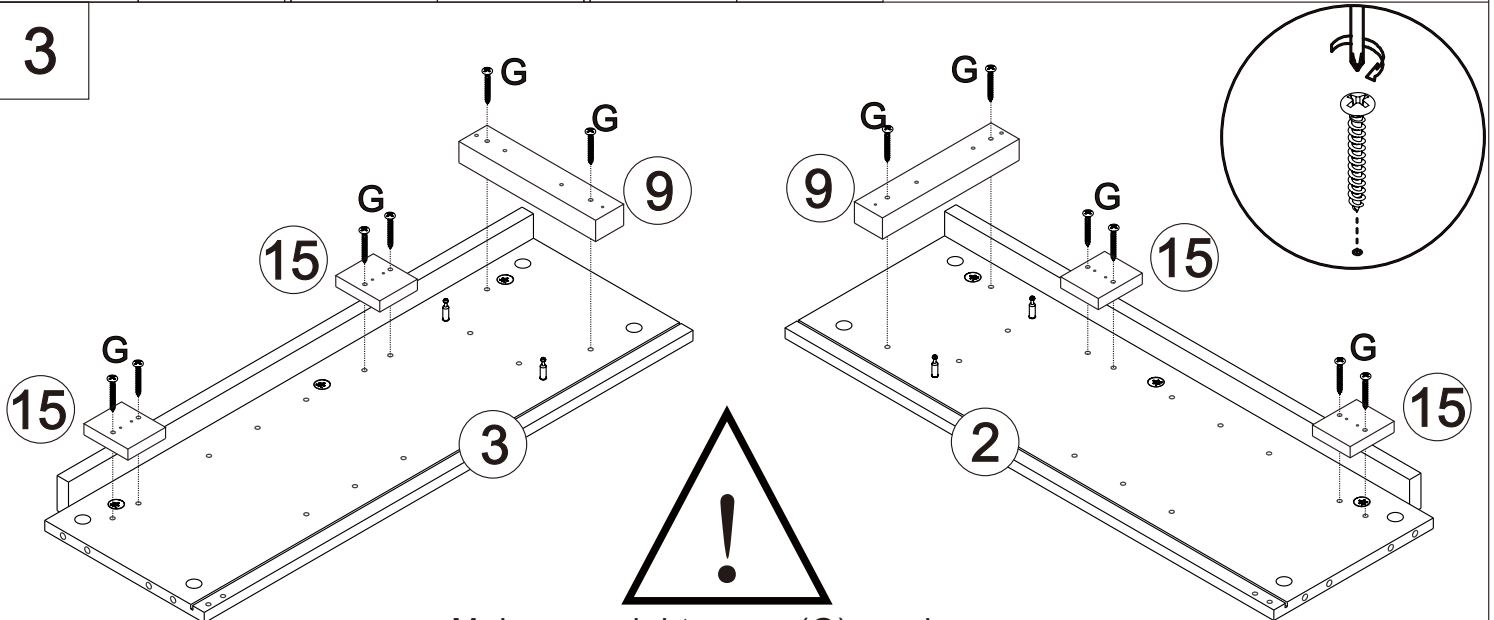


Bx6

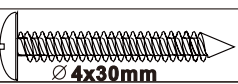


Cx4

3



Make sure right screw (G) used  
 Assurez-vous que la bonne vis (G) est utilisée  
 Asegúrese de utilizar el tornillo correcto (G)

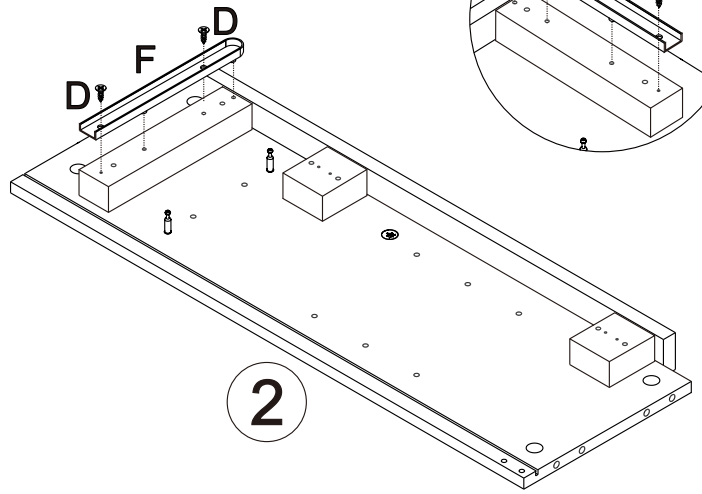
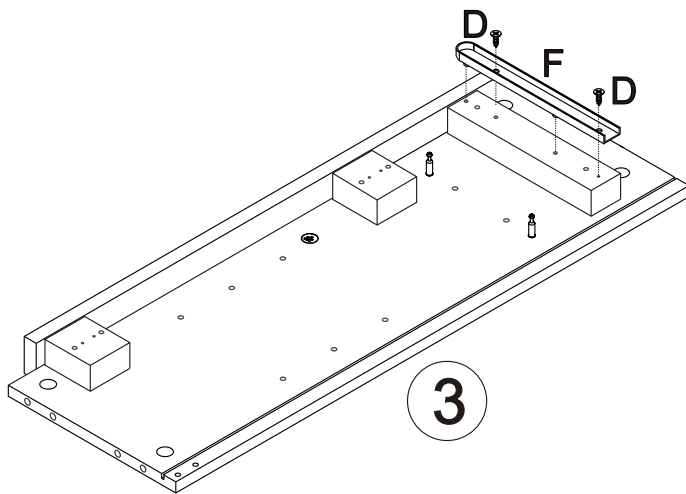


Gx12

Ø4x30mm



4



3

2

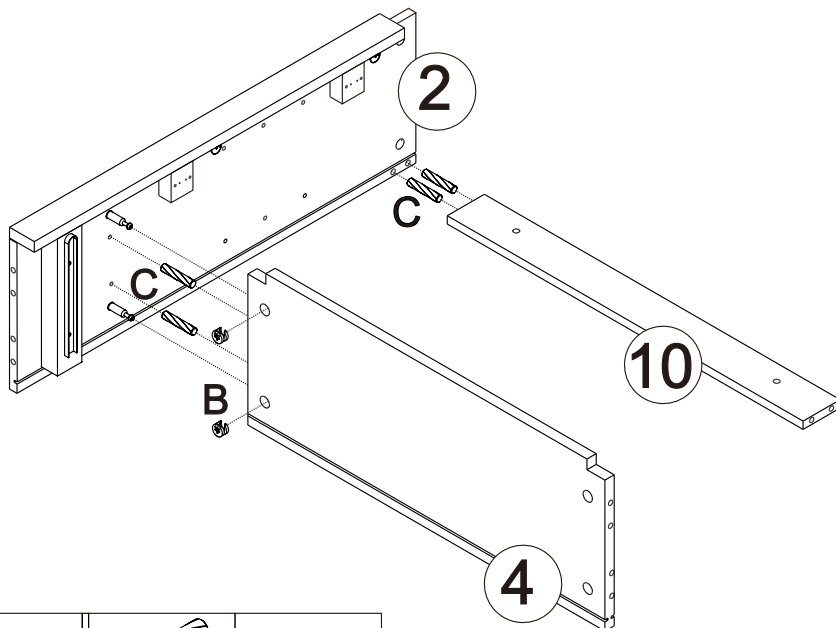


Dx4



Fx2

5



2

10

4

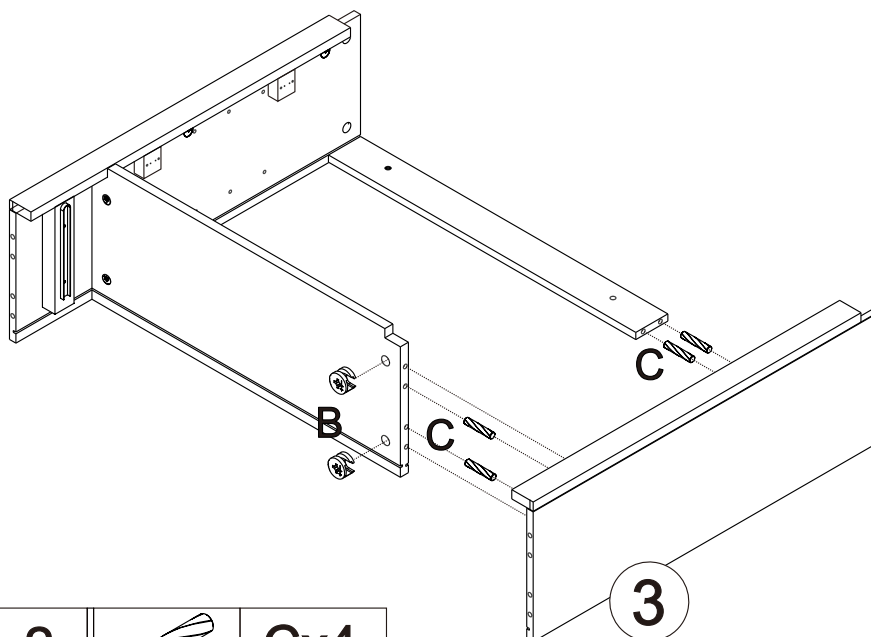


Bx2



Cx4

6



3

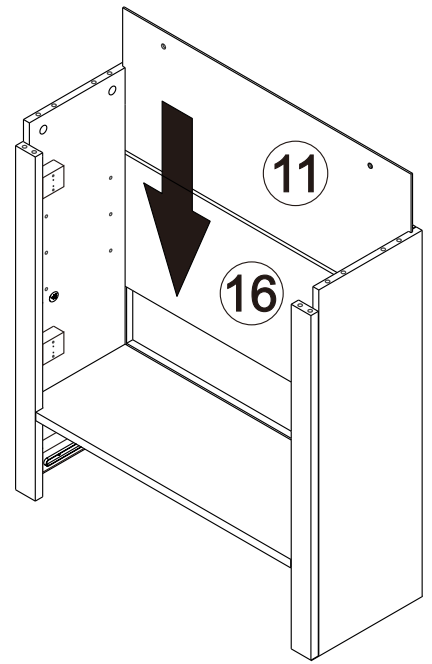
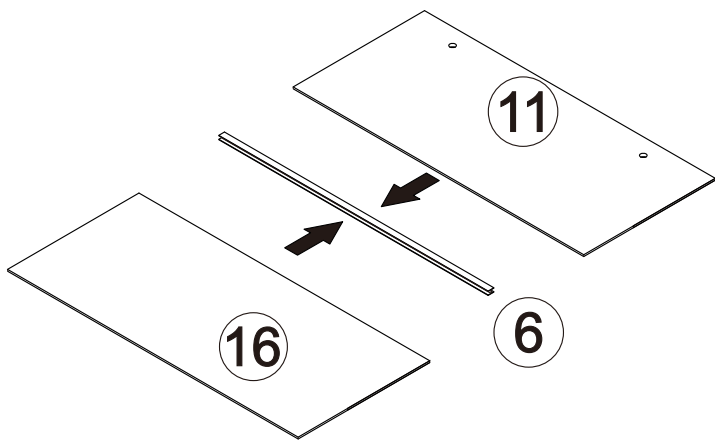


Bx2

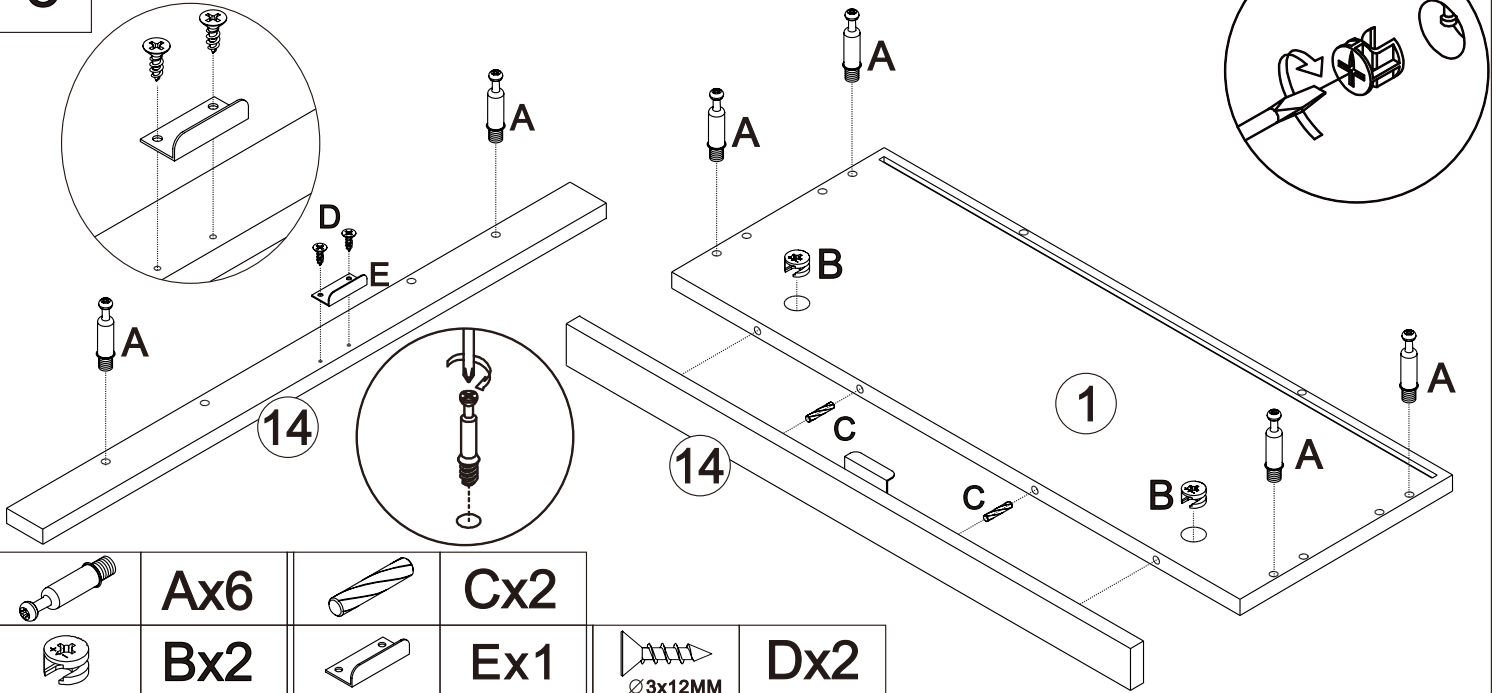



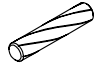

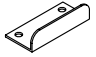
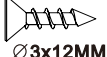
Cx4

7



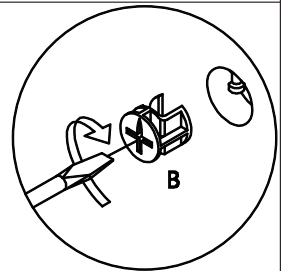
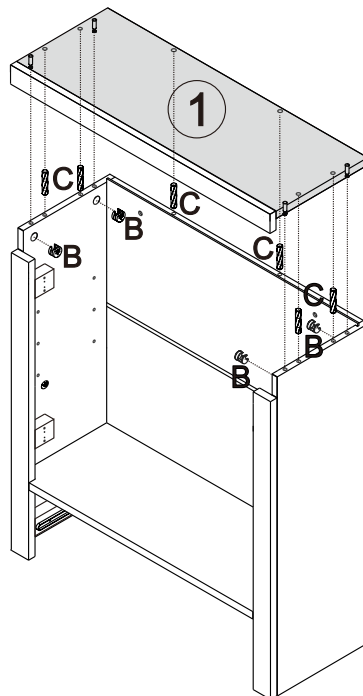
8



	<b>Ax6</b>		<b>Cx2</b>
	<b>Bx2</b>		<b>Ex1</b>
			<b>Dx2</b>

Ø3x12MM

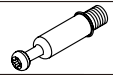
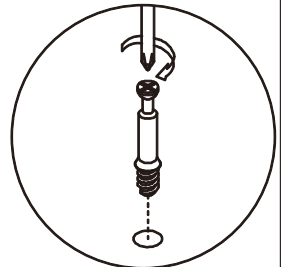
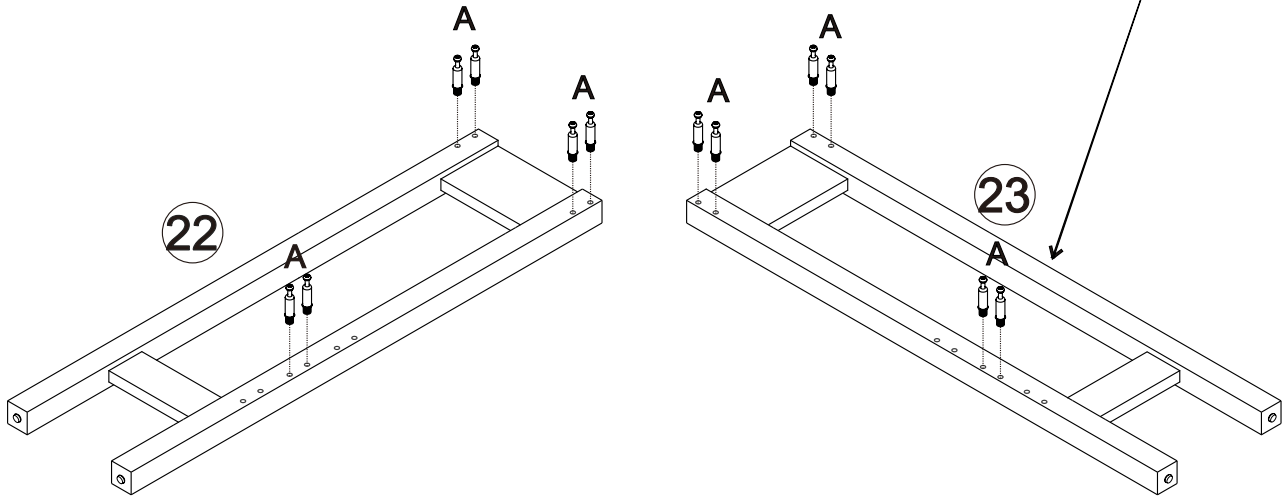
9



	<b>Bx4</b>		<b>Cx6</b>
--	------------	---	------------

10

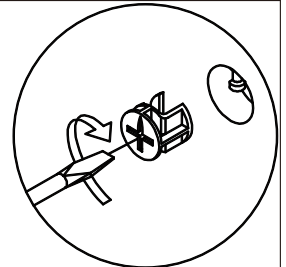
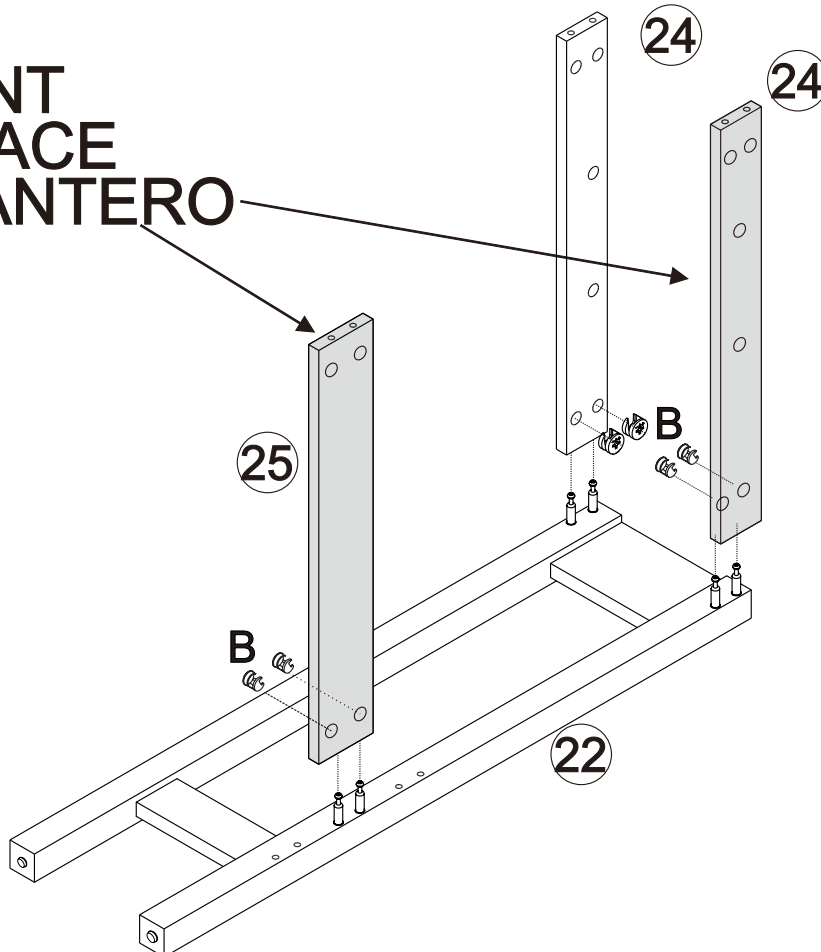
Select Right Position For Toilet  
Seleccione la posición correcta para el inodoro  
Sélectionnez la bonne position pour les toilettes



Ax12

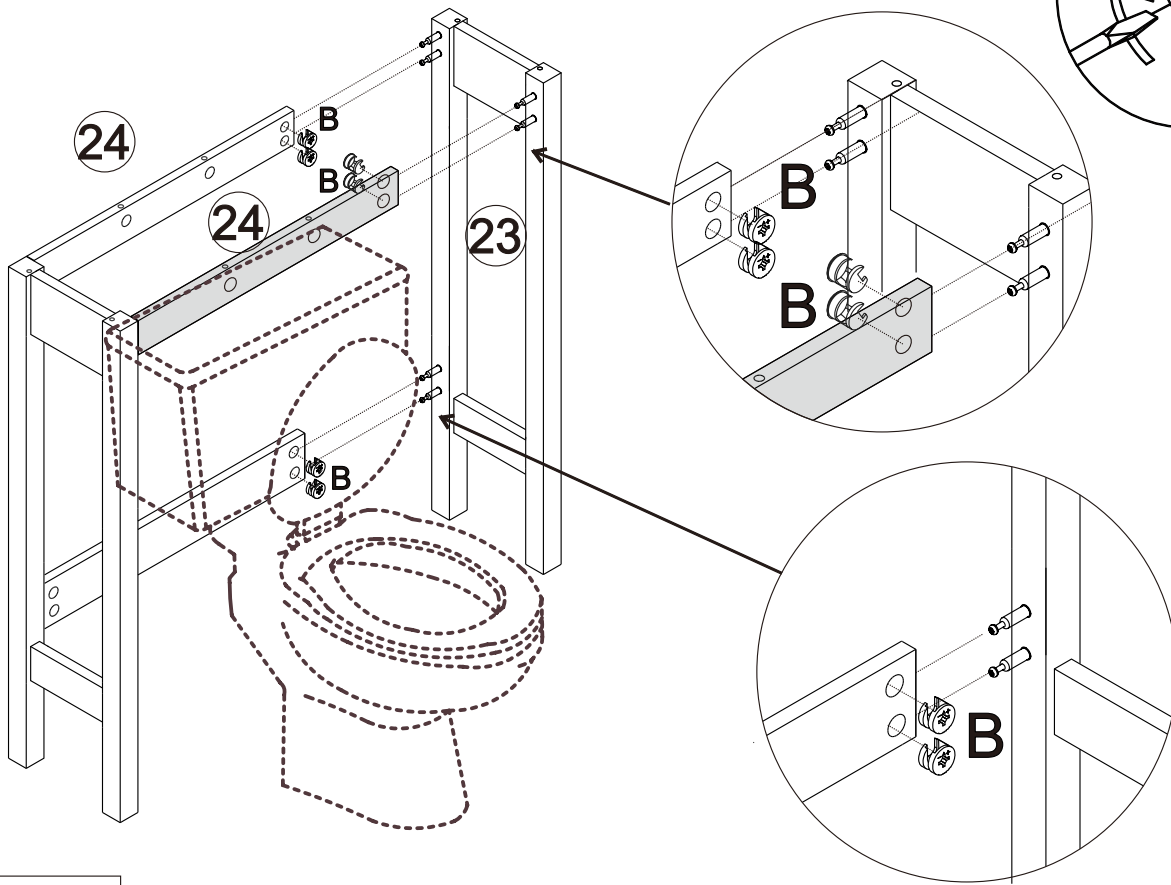
11

FRONT  
DE FACE  
DELANTERO



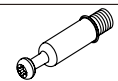
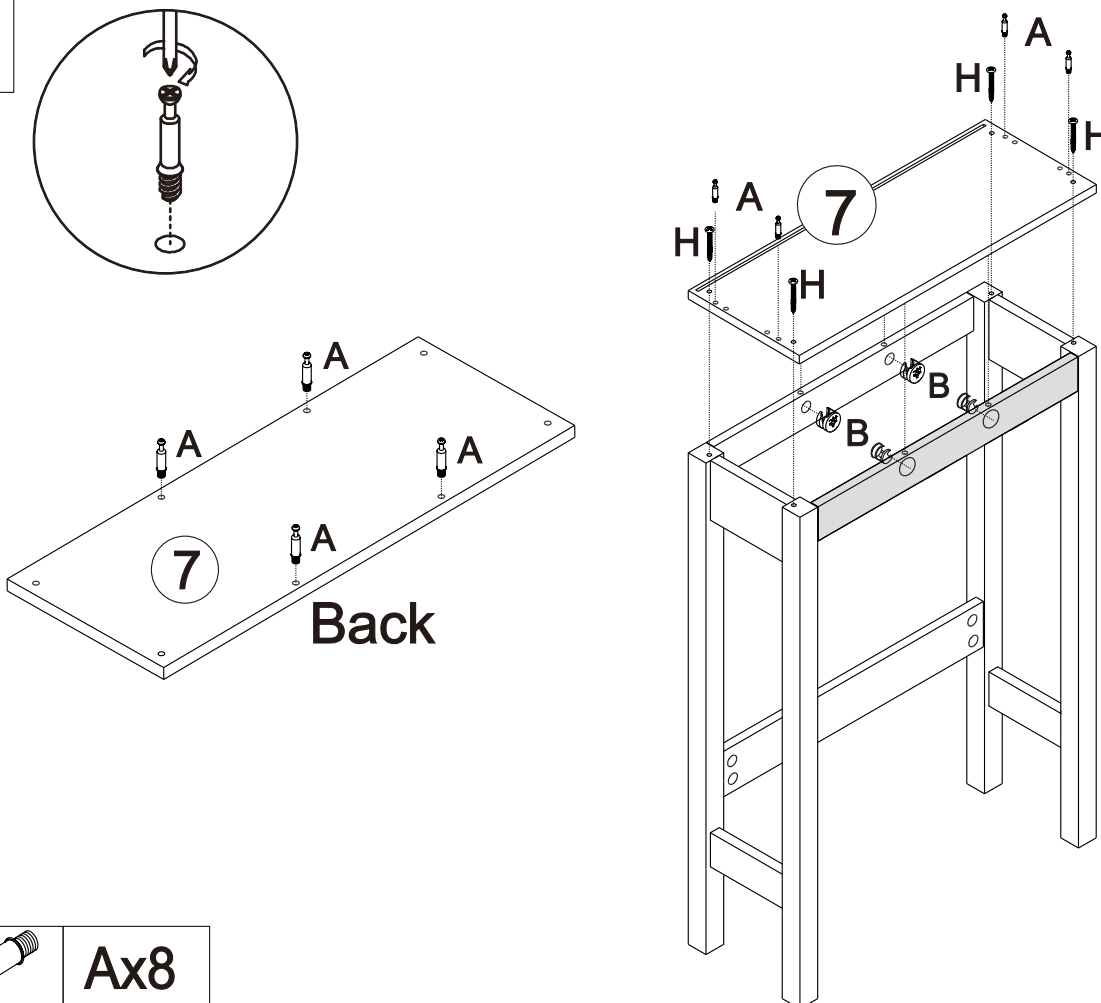
Bx6

12



Bx6

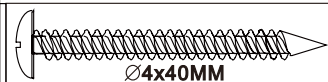
13



Ax8



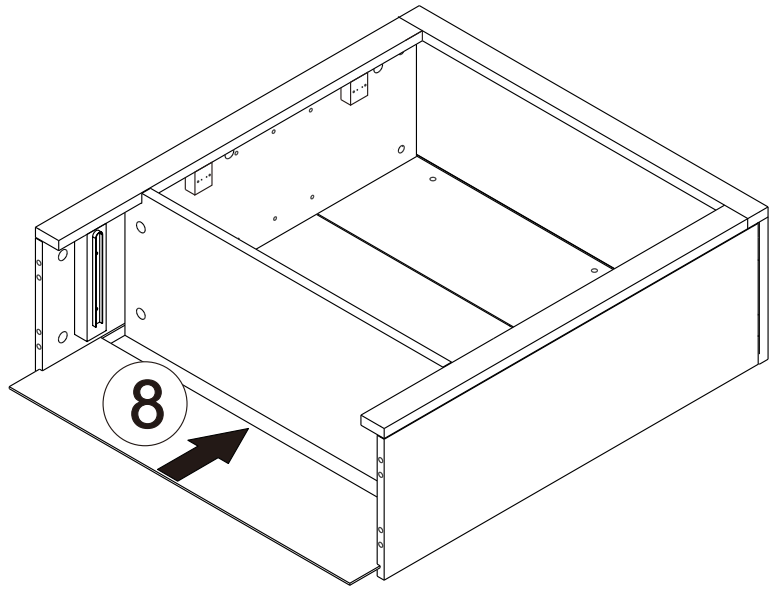
Bx4



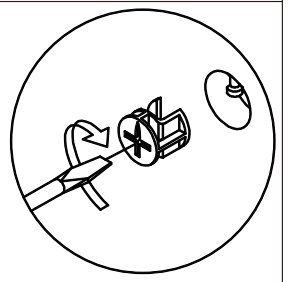
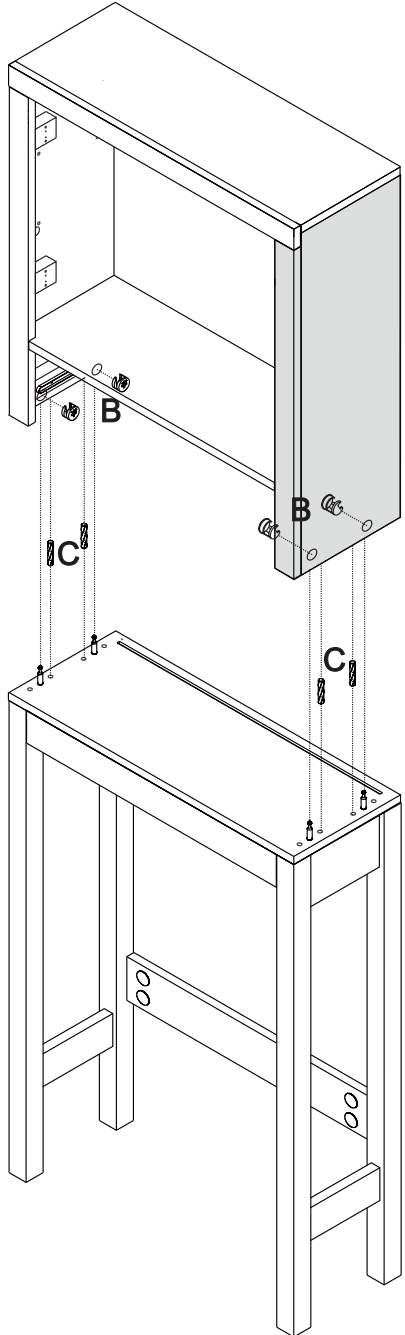
Hx4


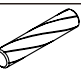
Ø4x40MM

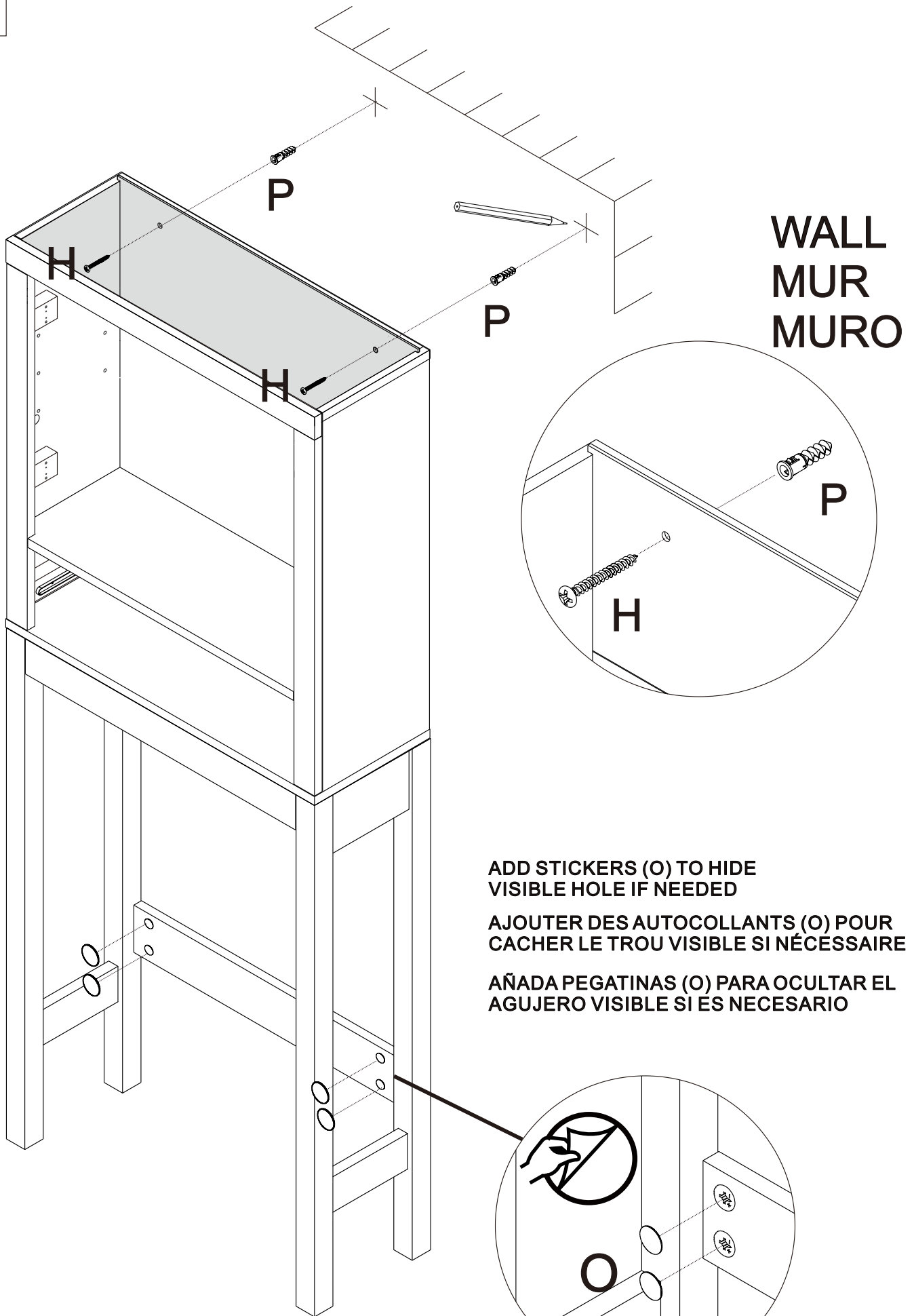
14



15





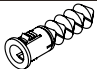

	<b>Bx4</b>
	<b>Cx4</b>



**ADD STICKERS (O) TO HIDE  
VISIBLE HOLE IF NEEDED**

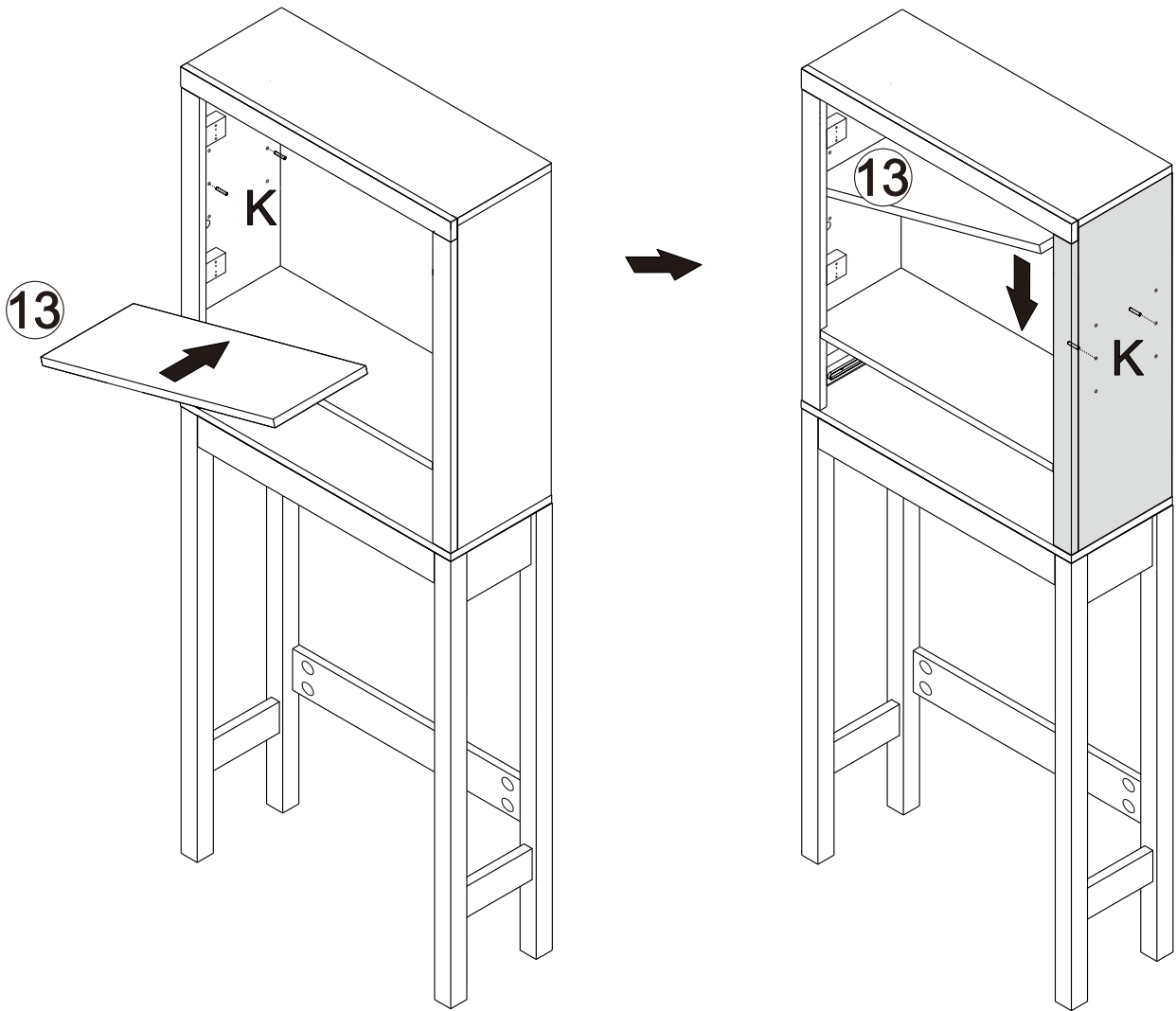
**AJOUTER DES AUTOCOLLANTS (O) POUR  
CACHER LE TROU VISIBLE SI NÉCESSAIRE**

**AÑADA PEGATINAS (O) PARA OCULTAR EL  
AGUJERO VISIBLE SI ES NECESARIO**

	<b>Ox4</b>		<b>Hx2</b>
	<b>Px2</b>		<b>Hx2</b>

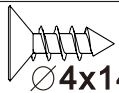
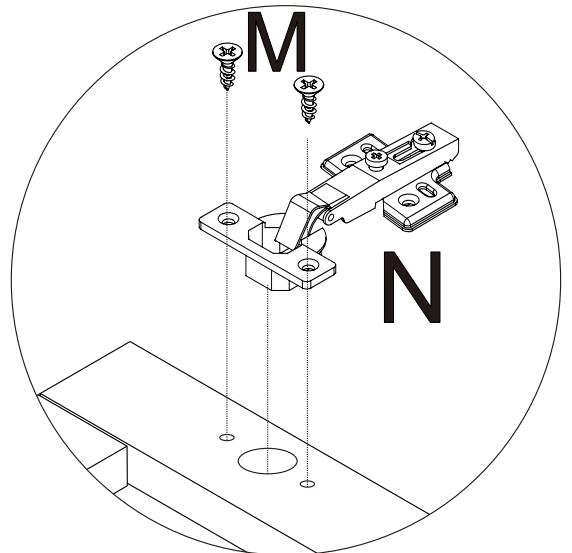
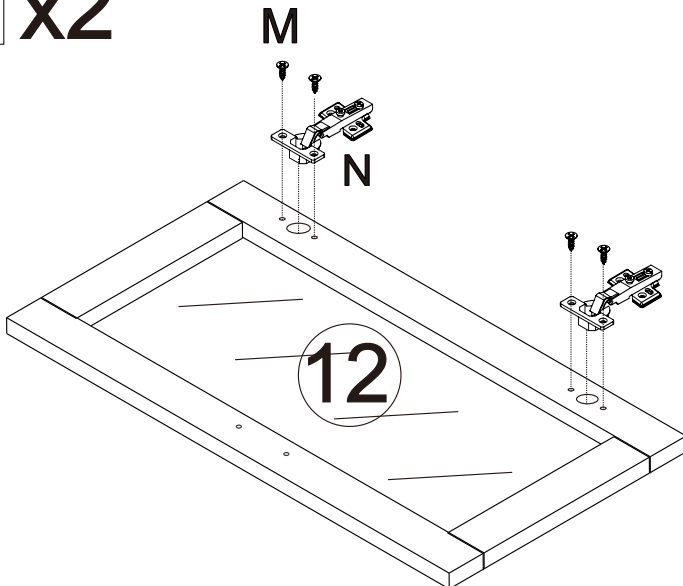
Ø 4x40MM

17



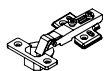
Kx4

18 x2



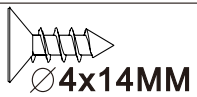
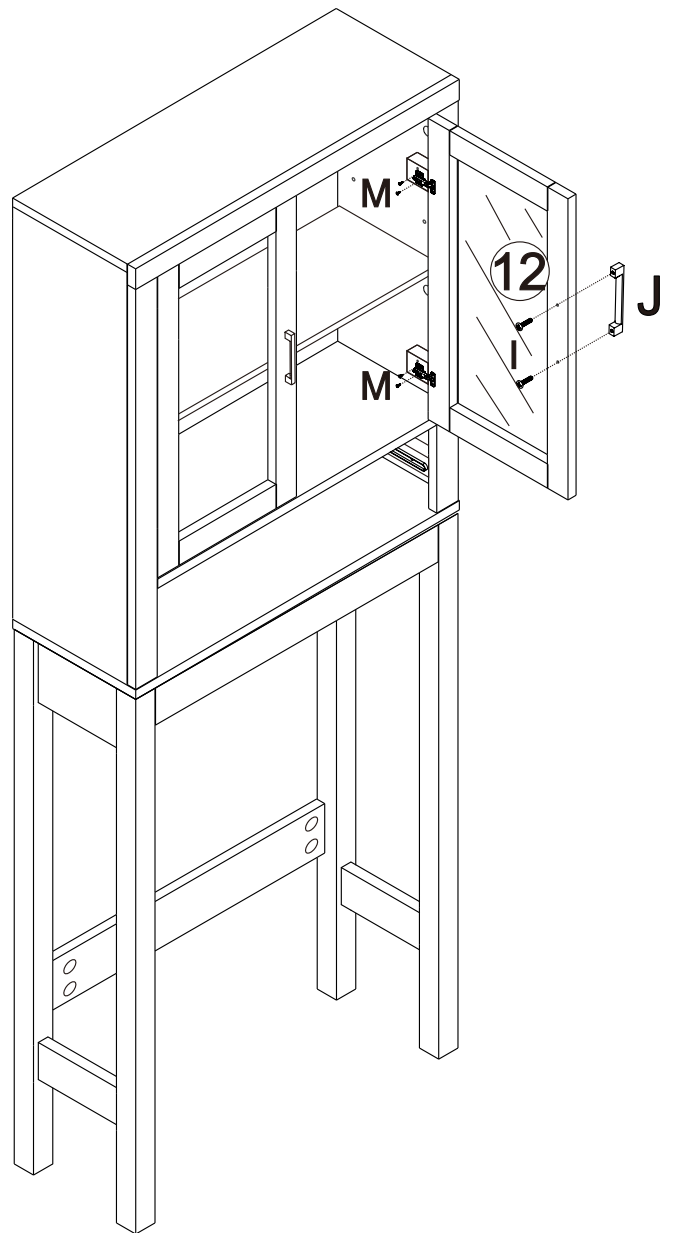
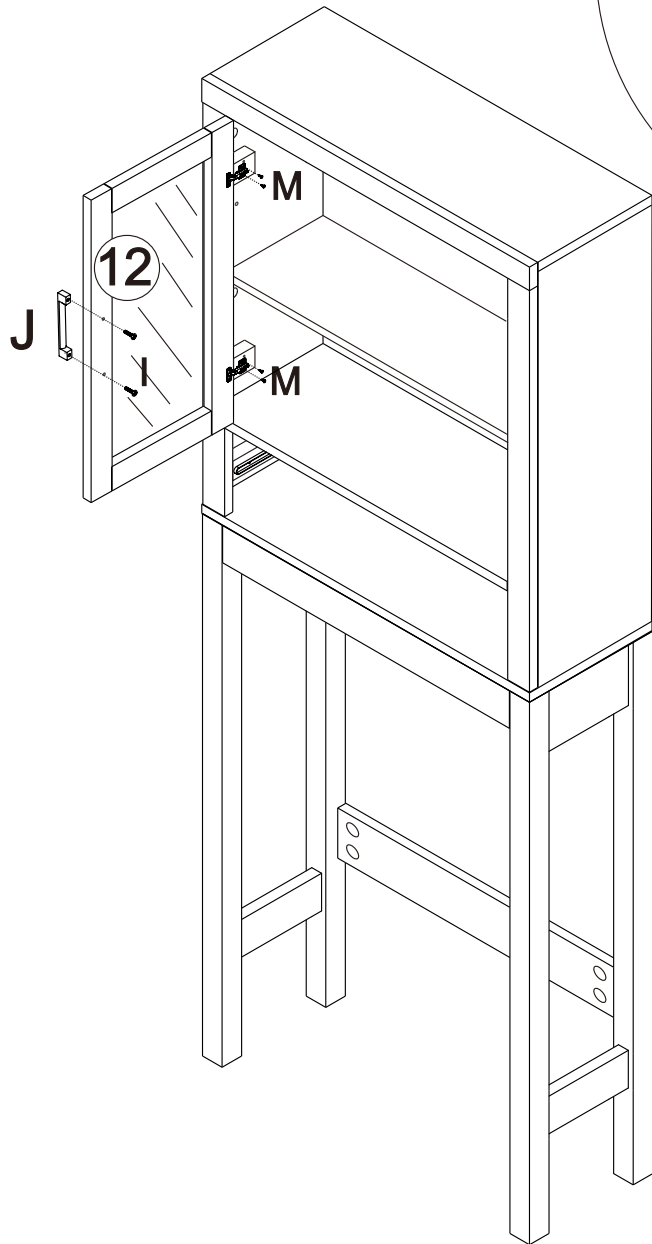
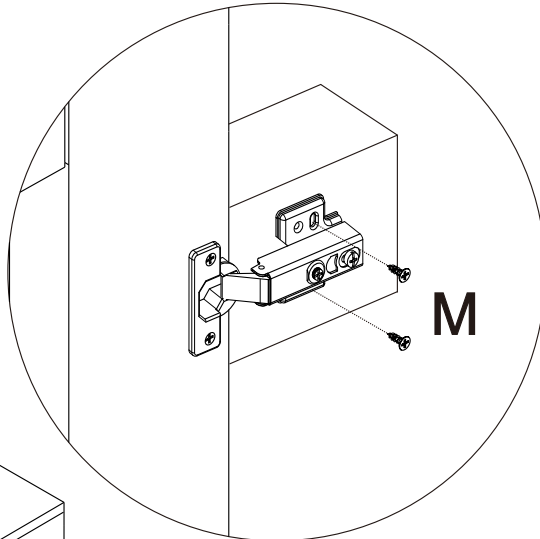
4x14MM

Mx8



Nx4

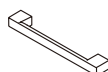
ADJUSTABLE HINGE  
 CHARNIÈRE RÉGLABLE  
 BISAGRA REGULABLE



**Mx8**



**Ix4**



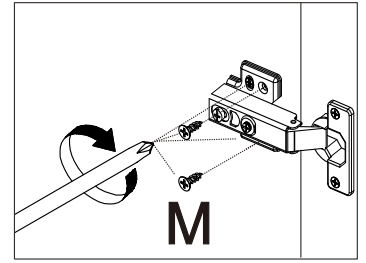
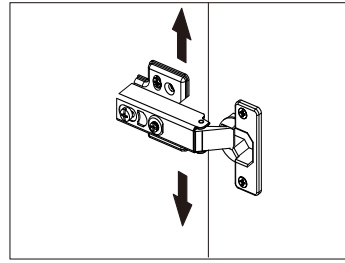
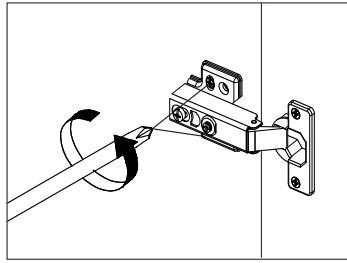
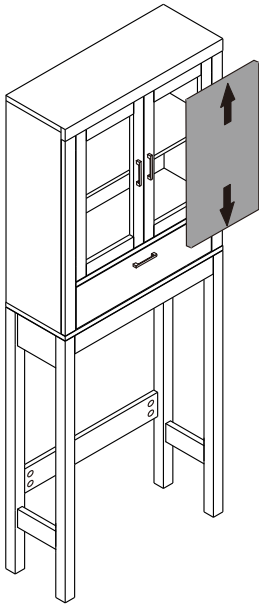
**Jx2**



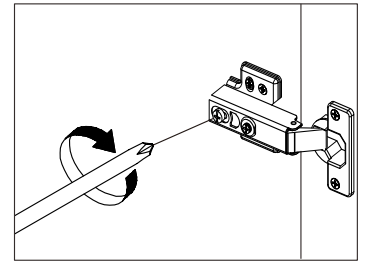
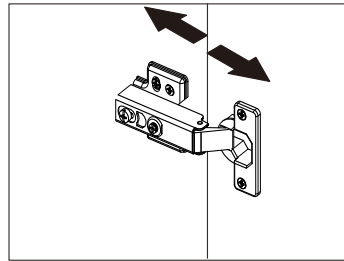
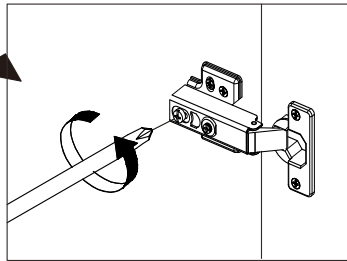
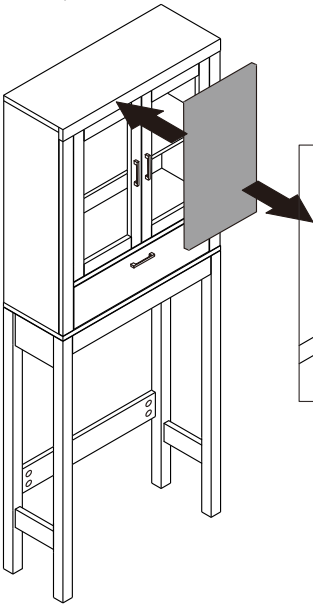
IF DOORS NOT ALIGN, PLEASE FOLLOW BELOW FIGURE TO ADJUST IT .

SI LES PORTES NE S'ALIGNENT PAS, VEUILLEZ SUIVRE LA FIGURE CI-DESSOUS POUR LA RÉGLER.

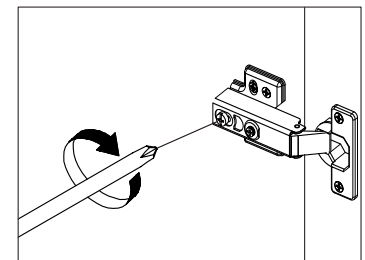
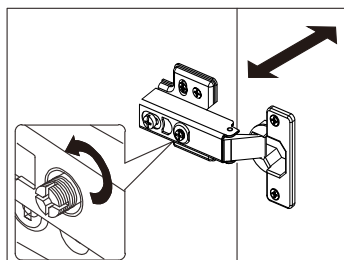
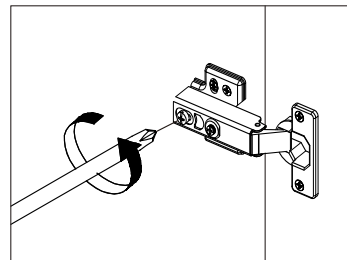
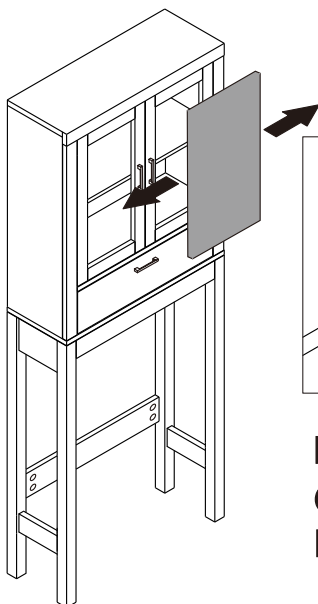
SI LAS PUERTAS NO SE ALINEAN, SIGA LA FIGURA DE ABAJO PARA AJUSTARLO.



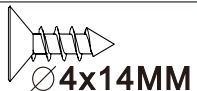
UP AND DOWN  
HAUT ET BAS  
ARRIBA Y ABAJO



FRONT AND BACK  
AVANT ET ARRIÈRE  
DELANTERO Y TRASERO

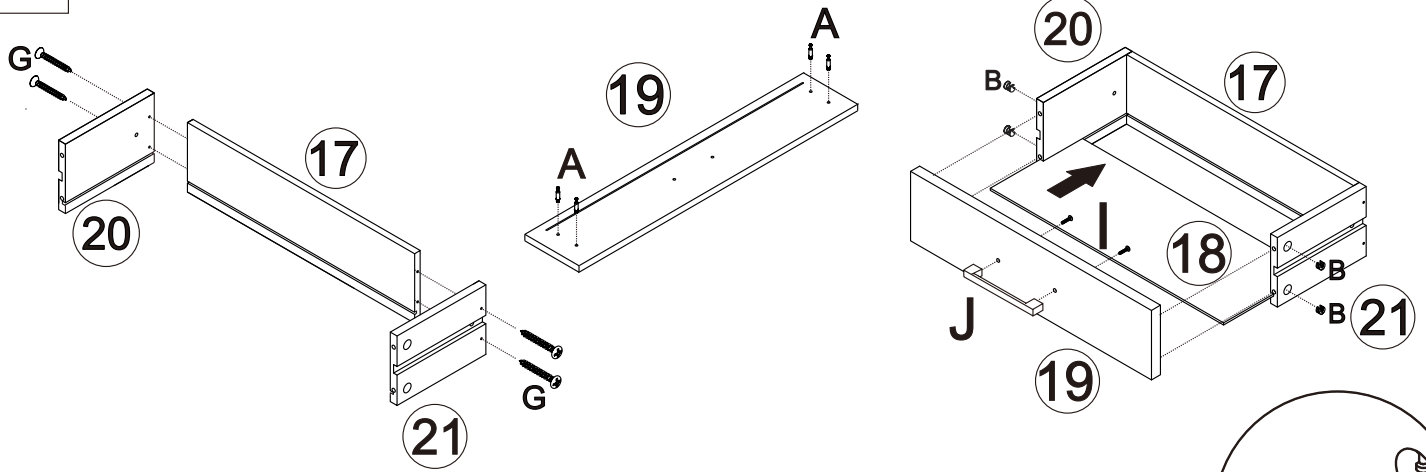


LEFT AND RIGHT  
GAUCHE ET DROITE  
IZQUIERDO Y DERECHO

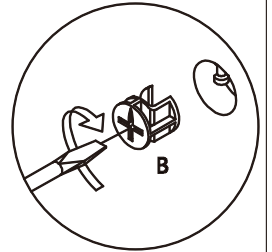


**Mx8**

21

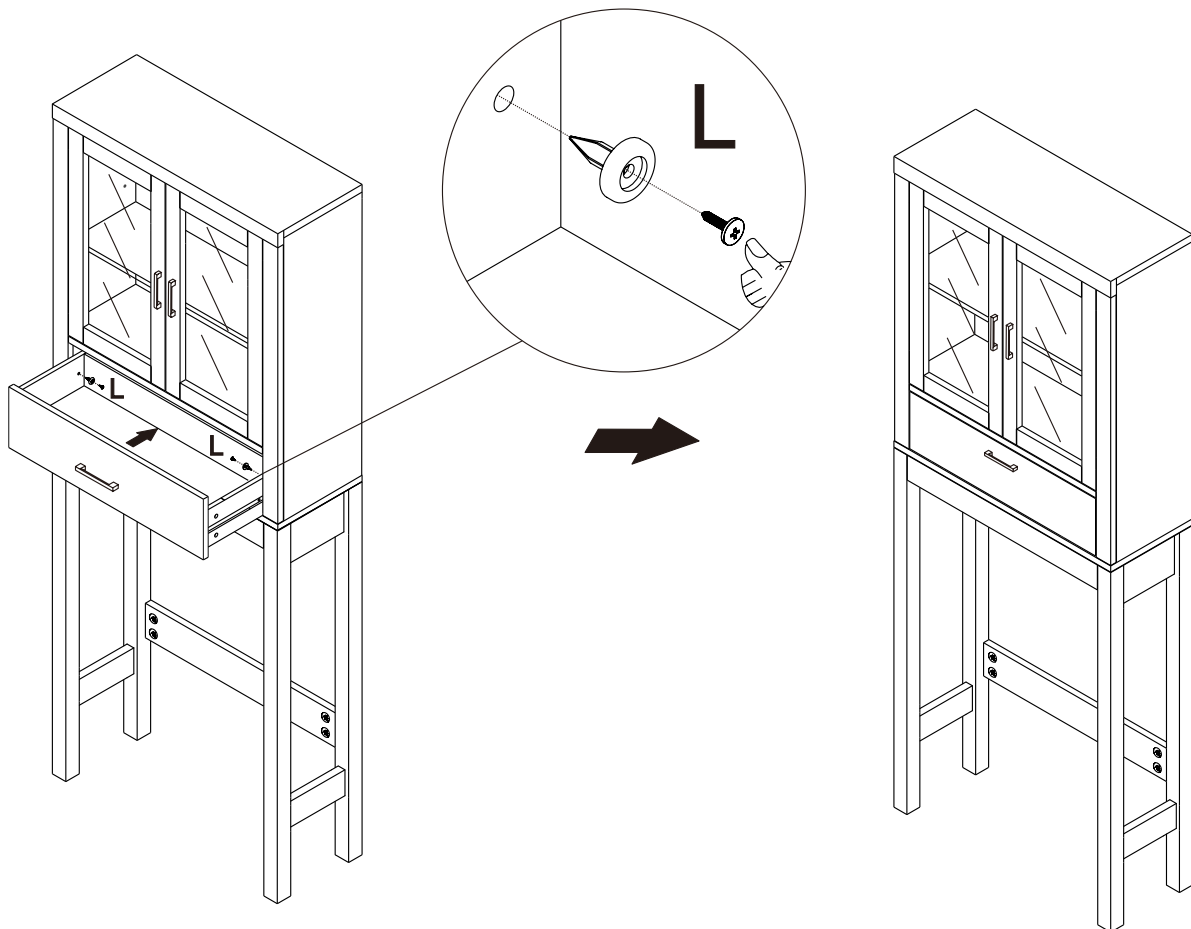


	Ax4		Lx2		
	Bx4		Gx4		Jx1



22

ADD STICKERS (O) TO HIDE VISIBLE HOLE IF NEEDED  
 AJOUTER DES AUTOCOLLANTS (O) POUR CACHER LE TROU VISIBLE SI NÉCESSAIRE  
 AÑADA PEGATINAS (O) PARA OCULTAR EL AGUJERO VISIBLE SI ES NECESARIO



	Lx2
--	-----

## **WARNING**



**Children have died from furniture tipover. To reduce the risk of furniture tipover:**

- ALWAYS install tipover restraint provided.
- NEVER put a TV on this product.
- NEVER allow children to stand, climb or hang on drawers, doors, or shelves.
- NEVER open more than one drawer at a time.
- Place heaviest items in the lowest drawers.



*This is a permanent label.  
Do not remove!*

## **AVERTISSEMENT !**



**Le renversement de meubles sur des enfants peut leur être fatal. Pour réduire le risque de renversement de meubles :**

- TOUJOURS installer le dispositif de retenue fourni.
- Ne JAMAIS mettre un téléviseur sur ce produit.
- Ne JAMAIS laisser les enfants grimper sur les tablettes, les portes ou les tiroirs. Les empêcher de s'y tenir debout ou de s'y agripper.
- Ne JAMAIS ouvrir plus d'un tiroir à la fois.
- Placer les objets les plus lourds dans les tiroirs inférieurs.



*Cette étiquette permanente.  
Ne pas l'enlever.*

## **¡ADVERTENCIA!**



**Han fallecido niños por vuelco de muebles. Para disminuir el riesgo de vuelco:**

- SIEMPRE instale el equipo de fijación proporcionado.
- NUNCA coloque un televisor sobre el producto.
- NUNCA permita que los niños se levanten, suban o se cuelguen de cajones, puertas o repisas.
- NUNCA abra más de un cajón a la vez.
- Coloque los artículos más pesados en los cajones inferiores.



*Esta es una etiqueta permanente.  
¡No los retire!*